

Precision 7520

Quick Start Guide

Snelstartgids

Skrócona instrukcja uruchomienia

Ghid de pornire rapidă

Priručnik za hitri zagon



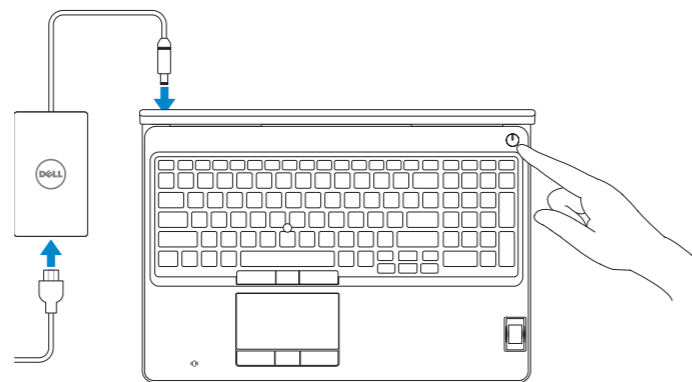
1 Connect the power adapter and press the power button

Sluit de netadapter aan en druk op de aan-uitknop

Podłącz zasilacz i naciśnij przycisk zasilania

Conectați adaptorul de alimentare și apăsați pe butonul de alimentare

Priključite napajalnik in pritisnite gumb za vklop/izklop



2 Finish operating system setup

Voltooi de installatie van het besturingssysteem

Skonfiguruj system operacyjny

Finalizați configurarea sistemului de operare

Končajte namestitev operacijskega sistema

Windows 10

Connect to your network

Maak verbinding met uw netwerk

Nawiąż połączenie z siecią

Conectați-vă la rețea

Povežite računalnik z omrežjem



NOTE: If you are connecting to a secured wireless network, enter the password for the wireless network access when prompted.

N.B.: Als u verbinding maakt met een beveiligd draadloos netwerk, vul dan het wachtwoord voor het netwerk in wanneer daar om gevraagd wordt.

UWAGA: Jeśli nawiązujesz połączenie z zabezpieczoną siecią bezprzewodową, wprowadź hasło dostępu do sieci po wyświetleniu monitu.

NOTĂ: Dacă vă conectați la o rețea wireless securizată, introduceți parola pentru acces la rețeaua wireless atunci când vi se solicită.

OPOMBA: Če se povezujete v zaščiteno brezžično omrežje, ob pozivu vnesite geslo za dostop do brezžičnega omrežja.

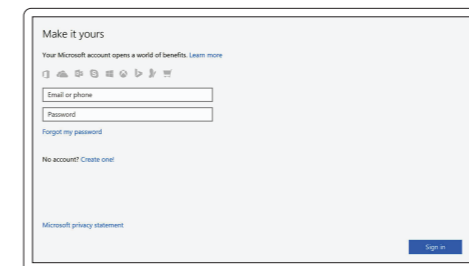
Sign in to your Microsoft account or create a local account

Meld u aan bij uw Microsoft-account of maak een lokale account aan

Zaloguj się do konta Microsoft albo utwórz konto lokalne

Conectați-vă la contul Microsoft sau creați un cont local

Vpišite se v račun Microsoft ali ustvarite lokalni račun



Ubuntu

Follow the instructions on the screen to finish setup.

Volg de instructies op het scherm om de setup te voltooien.

Postępuj zgodnie z instrukcjami wyświetlanymi na ekranie, aby ukończyć proces konfiguracji.

Urmați instrucțiunile de pe ecran pentru a finaliza configurarea.

Sledite navodilom na zaslonu in zaključite namestitev.

Locate Dell apps in Windows

Zoek naar Dell-apps in Windows | Odszukaj aplikacje Dell w systemie Windows

Localizați aplicațiile Dell în Windows | Poišcite programe Dell v sistemu Windows



SupportAssist

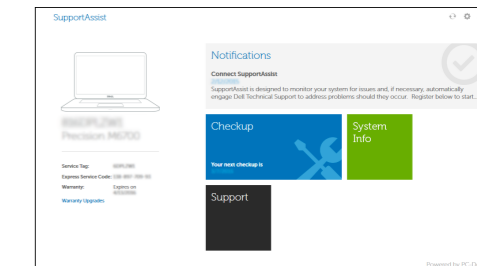
Check and update your computer

Controleer en update uw computer

Wyszukaj i zainstaluj aktualizacje komputera

Verificați și actualizați computerul

Preverite in posodobite svoj računalnik



Product support and manuals

Productondersteuning en handleidingen
Pomoc techniczna i podręczniki
Manuale și asistență pentru produse
Podpora in navodila za izdelak

Contact Dell

Contact opnemen met Dell | Kontakt z firmą Dell
Contactați Dell | Stik z družbo Dell

Regulatory and safety

Regelgeving en veiligheid | Przepisy i bezpieczeństwo
Reglementări și siguranță | Zakonski predpisi in varnost

Regulatory model

Beschreven model | Model
Model pentru reglementare | Regulatorni model

Regulatory type

Beschreven type | Typ
Tip de reglementare | Regulatorna vrsta

Computer model

Computermodel | Model komputera
Modelul computerului | Model računalnika

Dell.com/support

Dell.com/support/manuals

Dell.com/support/windows

Dell.com/contactdell

Dell.com/regulatory_compliance

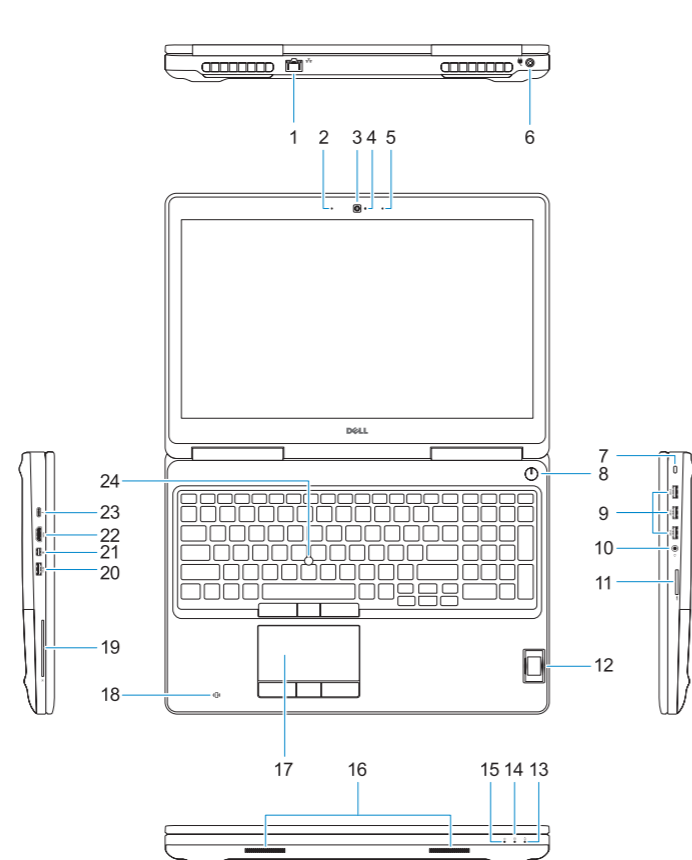
P53F

P53F002

Precision 7520

Features

Kenmerken | Funkcje | Caratteristiche | Funkcije



1. Network port
2. Microphone
3. Camera
4. Camera status light
5. Microphone
6. Power connector port
7. Security cable slot
8. Power button
9. USB 3.0 ports with PowerShare
10. Headset port
11. SD Card reader
12. Fingerprint reader (optional)
13. Battery status light
14. Hard drive activity light
15. Power status light

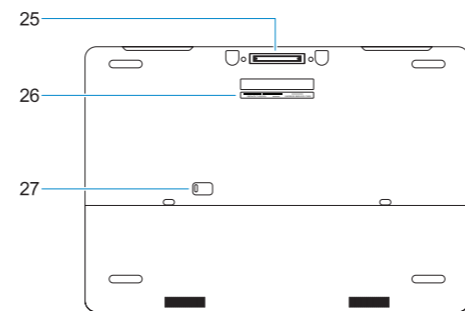
16. Speakers
17. Touchpad
18. Contactless smart card reader (optional)
19. Smartcard reader (optional)
20. USB 3.0 port with PowerShare
21. Mini DisplayPort
22. HDMI port
23. Thunderbolt™ 3 over Type-C port
24. Pointing stick
25. E-Dock connector
26. Service tag label
27. Battery release latch

1. Złącze sieciowe
2. Mikrofon
3. Kamera
4. Lampka stanu kamery
5. Mikrofon
6. Gniazdo zasilacza
7. Gniazdo linki antykradzieżowej
8. Przycisk zasilania
9. Porty USB 3.0 z funkcją PowerShare
10. Gniazdo zestawu słuchawkowego
11. Czytnik kart SD
12. Czytnik linii papilarnych (opcjonalny)
13. Lampka stanu akumulatora
14. Lampka aktywności dysku twardego
15. Lampka stanu zasilania

16. Głośniki
17. Tabliczka dotykowa
18. Czytnik kart zbliżeniowych (opcjonalny)
19. Czytnik kart inteligentnych (opcjonalny)
20. Port USB 3.0 z funkcją PowerShare
21. Złącze Mini-DisplayPort
22. Złącze HDMI
23. Thunderbolt™ 3 poprzez port Type-C
24. Manipulator punktowy
25. Złącze E-Dock
26. Etykieta ze znacznikiem serwisowym
27. Zwalniacz zatrasku akumulatora

1. Omrežna vrata
2. Mikrofon
3. Kamera
4. Lučka stanja kamere
5. Mikrofon
6. Vrata napajalnega priključka
7. Reža za varnostni kabel
8. Gumb za vklop/izklop
9. Priključek USB 3.0 s funkcijo PowerShare
10. Vrata za slušalke in mikrofon
11. Bralnik kartic SD
12. Bralnik prstnih odtisov (dodatna možnost)
13. Lučka stanja baterije
14. Lučka dejavnosti trdega diska

15. Lučka stanja napajanja
16. Zvočniki
17. Sledilna ploščica
18. Bralnik brezkontaktnih pametnih kartic (dodatna možnost)
19. Bralnik pametnih kartic (dodatna možnost)
20. Vrata USB 3.0 s funkcijo PowerShare
21. Mini DisplayPort
22. Vrata HDMI
23. Vrata Thunderbolt™ 3 preko Type-C
24. Kazalna palčica
25. Zdržitveni priključek E-Dock
26. Servisna oznaka
27. Zaklep za sprostitev baterije



16. Luidsprekers
17. Toetsenblok
18. Contactloze smartcardlezer (optioneel)
19. Smartcardlezer (optioneel)
20. USB 3.0-poort met PowerShare
21. Mini-DisplayPort
22. HDMI-poort
23. Thunderbolt™ 3 over (USB Type-C)-poort
24. Trackpoint
25. E-Dockconnector
26. Servicetaglabel
27. Ontgrendelingsschuijfe accuhouder

1. Port de rețea
2. Microfon
3. Cameră
4. Indicator luminos de stare a camerei
5. Microfon
6. Port pentru conectorul de alimentare
7. Slot pentru cablul de securitate
8. Buton de alimentare
9. Porturi USB 3.0 cu PowerShare
10. Port pentru cască
11. Cititor de cartele SD
12. Cititor de amprentă (opțional)
13. Indicator luminos de stare a bateriei
14. Indicator de activitate a hard diskului

15. Indicator luminos de stare a alimentării
16. Boxe
17. Touchpadul
18. Cititor de cartele inteligente fără contact (opțional)
19. Cititor de cartele inteligente (opțional)
20. Port USB 3.0 cu PowerShare
21. Mini DisplayPort
22. Port HDMI
23. Port Thunderbolt™ 3 prin conector tip C
24. Indicator multidirecțional
25. Conector de andocare tip E-Dock
26. Etichetă de service
27. Dispozitiv de eliberare a bateriei